

すだちカップ2019 オープンクラス

	A		1	2	3	勝敗	順位
1	久保 良子 (ガーデン)	斎藤 悦子 (T.Q.)	/				
2	森川 真美 (BLUE IMPACT)	高崎 公美子 (BLUE IMPACT)		/			
3	中野 春子 (ガーデン)	川淵 亜由美 (Classy)			/		

1シード

	G		1	2	3	勝敗	順位
1	堺 春枝 (蔵本パーク)	末岐 裕子 (Classy)	/				
2	戸川 いずみ (C.Pain)	坂東 実輝 (C.Pain)		/			
3	長嶋 珠美 (ハッピー)	坂東 久美子 (ハッピー)			/		

7シード

	B		1	2	3	勝敗	順位
1	河野 多佳子 (ラ・ポーム)	島田 佳寿子 (徳島ローン)	/				
2	宮西 尚子 (MAXX)	中荻 久美子 (BLUE IMPACT)		/			
3	藤原 初美 (Classy)	三好 圭子 (ハッピー)			/		

2シード

	H		1	2	3	勝敗	順位
1	宮本 留美 (海部クラブ)	三笠 智子 (フリーズ)	/				
2	佐々木 由利子 (ハッピー)	山村 恵美 (吉野TC)		/			
3	犬伏 雅子 (徳島ローン)	伊丹 恭子 (ハッピー)			/		

8シード

	C		1	2	3	勝敗	順位
1	埴淵 和歌子 (BLUE IMPACT)	佐々木 園子 (ロングウッド)	/				
2	近藤 佐智子 (T&M)	藤井 圭子 (ラ・ポーム)		/			
3	武岡 一代 (フリーズ)	井上 聖現 (スエヒロ)			/		

3シード

	I		1	2	3	勝敗	順位
1	富沢 真知子 (HIRO)	佐野 薫 (T.Q.)	/				
2	増田 道代 (ブレイクポイント)	中飯 カツ恵 (C.Pain)		/			
3	上田 由美 (ガーデン)	尾形 理恵 (ラ・ポーム)			/		

9シード

	D		1	2	3	勝敗	順位
1	知賀 綾子 (サンライズ)	田淵 美智代 (蛭子山クラブ)	/				
2	坂東 五月 (ラ・ポーム)	中川 弘子 (ラ・ポーム)		/			
3	露元 一子 (MAXX)	南谷 寿子 (Classy)			/		

4シード

	J		1	2	3	勝敗	順位
1	松下 福代 (徳島ローン)	三浦 八重子 (フリーズ)	/				
2	久住 尚子 (ラ・ポーム)	桑田 洋美 (C.Pain)		/			
3	梅林 和美 (パシフィック)	籠田 美智子 (ロングウッド)			/		

10シード

	E		1	2	3	勝敗	順位
1	久米 照子 (蔵本パーク)	辻岡 八寿苗 (徳島ローン)	/				
2	西山 和代 (ガーデン)	柳原 美鈴 (ハッピー)		/			
3	安喜 温美 (ロングウッド)	吉田 衣江 (ロングウッド)			/		

5シード

	K		1	2	3	勝敗	順位
1	原田 真美 (Forward)	松浦 真奈美 (Forward)	/				
2	松藤 澄絵 (徳島ローン)	前田 和江 (徳島ローン)		/			
3	鹿子 真紀 (MAXX)	森 裕子 (徳島ローン)			/		

11シード

	F		1	2	3	勝敗	順位
1	前田 貞子 (Classy)	竹本 和美 (海部クラブ)	/				
2	田淵 由香里 (スエヒロ)	庄野 紀子 (T.Q.)		/			
3	桜井 敦子 (MAXX)	林 由佳子 (徳島ローン)			/		

6シード

3つのリーグの試合順

1-2、1-3、2-3

<シード順位>

- 1 中野・川淵
- 2 藤原・三好
- 3 武岡・井上
- 4 露元・南谷
- 5 安喜・吉田
- 6 桜井・林
- 7 長嶋・坂東
- 8 犬伏・伊丹
- 9 上田・尾形
- 10 梅林・籠田
- 11 鹿子・森

すだちカップ2019 CDクラス

A		1	2	3	勝敗	順位
1	栗本 まゆみ (桜花クラブ) 山口 美千子 (桜花クラブ)	/				
2	松村 五月 (ミッシェル) 松井 淳子 (ミッシェル)		/			
3	藤田 美根 (スエヒロ) 下村 弘美 (C.Pain)			/		

1シード

D		1	2	3	4	勝敗	順位
1	松本 貴子 (BLUE IMPACT) 加藤 真弓 (ガーデン)	/			/		
2	坂本 直美 (ガーデン) 大継 幸代 (ガーデン)		/				
3	荒木 みさ子 (桜花クラブ) 久米 かず子 (桜花クラブ)			/			
4	太田 真弓 (ロングウッド) 児玉 友香 (蛭子山クラブ)				/		

4シード

B		1	2	3	勝敗	順位
1	和田 利恵 (ガーデン) 平井 絵理 (ガーデン)	/				
2	田中 かすみ (吉野TC) 馬淵 尚子 (フリーズ)		/			
3	山田 千代 (桜花クラブ) 折上 敏子 (桜花クラブ)			/		

2シード

E		1	2	3	4	勝敗	順位
1	森 恭子 (サンライズ) 松岡 暁子 (サンライズ)	/			/		
2	島 真美 (ラ・ポーム) 生駒 美和 (ラ・ポーム)		/				
3	井坂 英津子 (桜花クラブ) 前川 和美 (BLUE IMPACT)			/			
4	村田 良子 (シオン) 増田 成実 (ハッピー)				/		

5シード

C		1	2	3	勝敗	順位
1	宮武 美樹 (BLUE IMPACT) 西野 真紀 (BLUE IMPACT)	/				
2	柳坂 麗子 (C.Pain) 岩脇 和美 (吉野TC)		/			
3	山内 真理子 (ガーデン) 秋山 保子 (徳島ローン)			/		

3シード

3つのリーグの試合順
1-2、1-3、2-3

※ D.Eブロックは、2位、3位が2位トーナメントへ
4位が3位トーナメントへ進みます。

4つのリーグの試合順

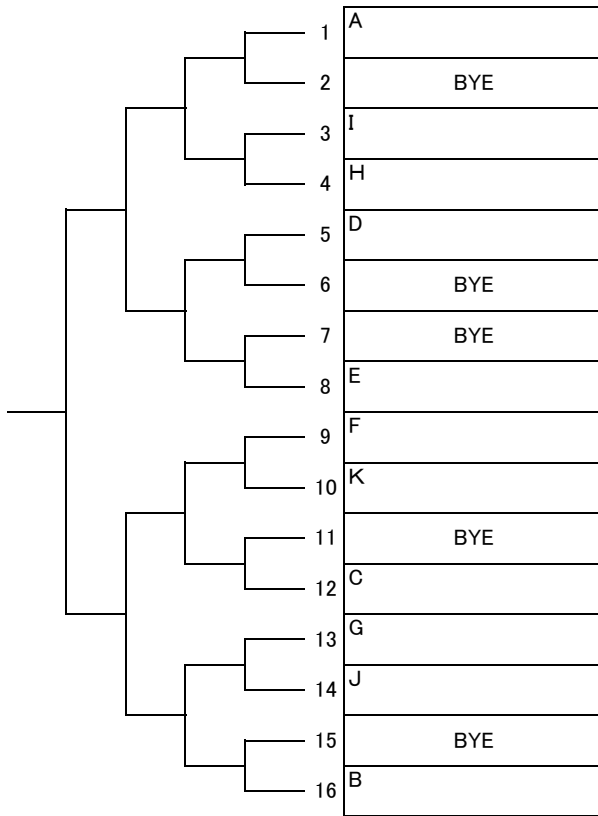
1-2、3-4、1-3、2-4

<シード順位>

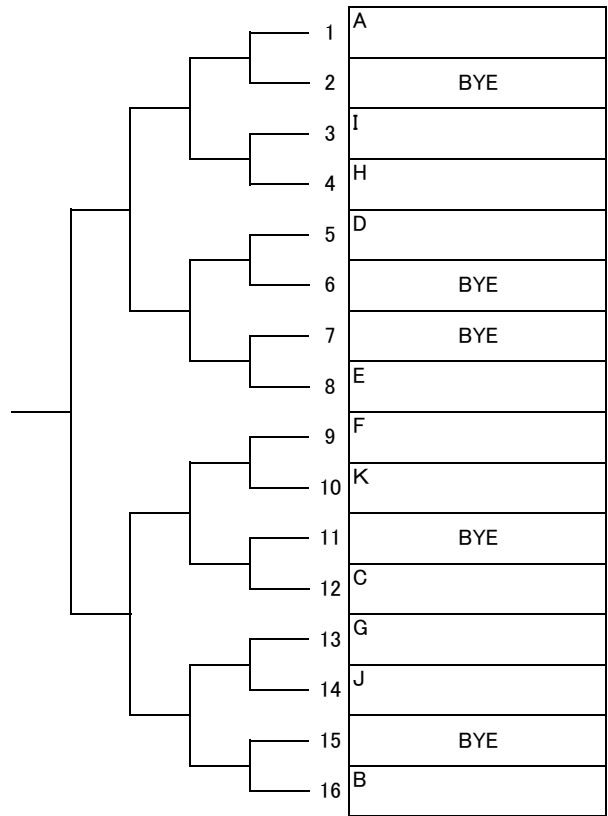
- 1 藤田・下村
- 2 山田・折上
- 3 山内・秋山
- 4 太田・児玉
- 5 村田・増田

すだちカップ2019 オープンクラス

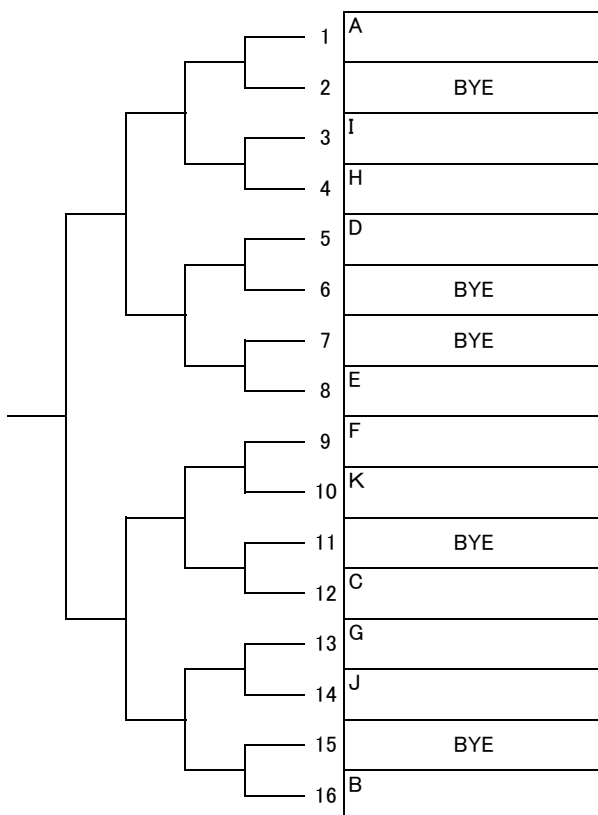
<1位トーナメント>



<2位トーナメント>

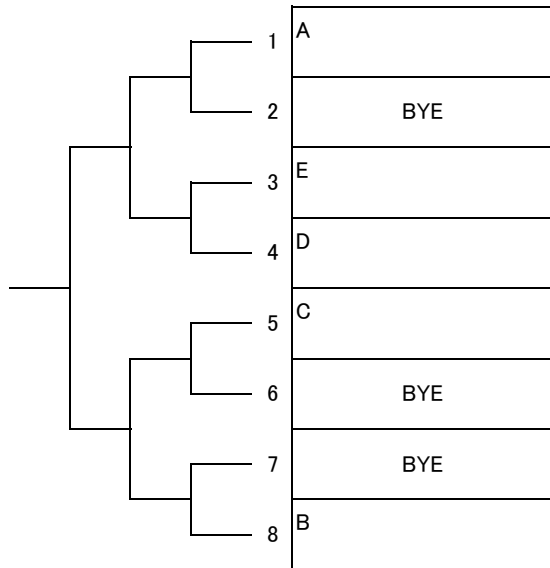


<3位トーナメント>

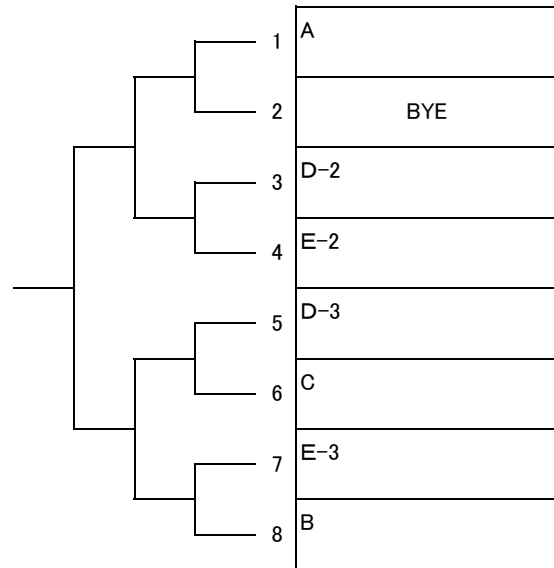


すだちカップ2019 CDクラス

<1位トーナメント>



<2位トーナメント>



<3位トーナメント>

